

14.70 *III S*

17.80XL *III S*



Piattaforme cingolate compatte
Plataformas de orugas compactas





PROFILO AZIENDALE

Hinowa S.p.A. è stata fondata nel 1987 e posa le sue origini in una lunga tradizione familiare di costruttori di macchine movimento terra. Fin dall'inizio l'obiettivo è stato quello di sviluppare le macchine su cingolata in gomma, realizzando applicazioni nei settori più diversi quali agricoltura, giardinaggio, impiantistica, edilizia, cantieristica e industria.

Hinowa si è rapidamente sviluppata riuscendo a mantenere il passo con le evoluzioni del mercato e proponendo sempre nuove idee. Il mercato italiano ed europeo assorbono oltre l'80% della produzione Hinowa, mentre sono in crescita i mercati americani, australiani e asiatici.

Hinowa è situata a Nogara, in provincia di Verona ed occupa una superficie di 90.000 mq dei quali 27.000 mq coperti. Gli addetti sono circa 160.

LA PRODUZIONE

La gamma Hinowa include cinque categorie di prodotti che sono utilizzati nei vari settori, garantendo all'utilizzatore ottime prestazioni, assoluta affidabilità e sicurezza, massima competitività al momento dell'acquisto:

- Piattaforme aeree cingolate da 13 a 26 mt di altezza
- Minidumper, vari modelli da 400 kg a 2.500 kg di portata, con accessori intercambiabili
- Carri cingolati, numerosi modelli con capacità da 500 kg a 30.000 kg
- Transpallet cingolati Serie TP fino a 2 t. di portata
- Trasportatore cingolato TX2500

PERFIL DE LA EMPRESA

La sociedad Hinowa S.p.A. fue fundada en 1987 sobre la base de una larga tradición familiar en la fabricación de maquinaria para el movimiento de tierras. Desde el principio, el objetivo principal se centró en el desarrollo de máquinas con tracción sobre orugas de goma con posibles aplicaciones en diversos sectores, como en agricultura, jardinería, industria y construcción en general.

Hinowa logró un desarrollo rápido y eficaz para mantener el ritmo de la evolución y las exigencias del mercado, proponiendo siempre nuevas ideas. Actualmente Italia y Europa absorben el 80% de la producción, mientras aumenta la demanda desde los mercados americanos, australianos y asiáticos.

Hinowa se encuentra en la ciudad de Nogara, provincia de Verona y ocupa una superficie de 90.000 m², de los cuales 27.000 son cubiertos. La fábrica cuenta con una plantilla de 160 personas.

LA PRODUCCIÓN

La gama de productos Hinowa incluye varias categorías, que se utilizan en los más diversos sectores, ofreciendo al usuario óptimas prestaciones con los máximos parámetros de fiabilidad y seguridad:

- *Plataformas aéreas sobre orugas con una altura de trabajo desde 13 hasta 26 metros*
- *Minidúmpers, varios modelos desde 400 kg a 2.500 kg de capacidad, con accesorios intercambiables*
- *Carros de orugas, numerosos modelos con una capacidad desde 500 kg a 30.000 kg*
- *Transpaletas sobre orugas serie TP hasta 2 t. de capacidad de elevación*
- *Transportador sobre orugas TX2500*

GOLDLIFT IIIS	GL1470		GL 1780XL	
	Portata utile per tutto l'arco di lavoro <i>Capacidad de carga única para todo el diagrama de trabajo</i>	120 kg	200 kg	120 kg
Altezza max di lavoro <i>Altura max de trabajo</i>	14,00 m	12,68 m	16,91 m	15,22 m
Sbraccio orizzontale max di lavoro <i>Alcance operativo máximo</i>	7,00 m	5,66 m	8,18 m	6,95 m
Area di stabilizzazione <i>Área de estabilización</i>	2,700 x 2,700 m		2,885 x 2,890 m	
Peso totale macchina <i>Peso total de la máquina</i>	1.700 kg		2.100 kg	



Portata 120 kg
Capacidad 120 kg

Portata 200 kg
Capacidad 200 kg

Altezza max di lavoro
Altura max de trabajo

Sbraccio orizzontale max di lavoro
Alcance horizontal max de trabajo

Lunghezza di trasporto
Longitud de transporte

Lunghezza di trasporto senza cesto e supporto ruotato
Longitud de transporte sin cesta y soporte girado

Altezza di trasporto
Altura de transporte

Dimensioni navicella std
Dimensiones cesta std

Rotazione cesto
Rotación de la cesta

Pendenza max in traslazione
Inclinación max de traslación

Peso totale macchina
Peso total de la máquina

Motore termico disponibile
Motor térmico disponible

Motore elettrico
Motor eléctrico

Velocità max di traslazione
Velocidad max de traslación

Carreggiata variabile
Anchura variable

Pressione al suolo in posizione di lavoro
Presión sobre el suelo en posición de trabajo

Stabilizzaz. e destabilizzaz. automatica IIIS de serie
Estabiliz. y desestabiliz. automática IIIS de serie

Dimensione stabilizzatori aperti
Dimensión estabilizadores abiertos

Radiocomando
Radiocontrol

GPRS-GPS modem di serie
Modem GPRS-GPS de serie

R.A.H.M. Sistema di assistenza remota di serie
Sistema R.A.H.M. para asistencia a distancia de serie

Motore elettrico con batterie al litio
Motor eléctrico con baterías de iones de litio

HINOWA continuamente ricerca e sviluppa nuovi prodotti e si riserva il diritto di apportare modifiche senza preavviso a questo documento.

Tutti i dati qui presenti sono indicativi.

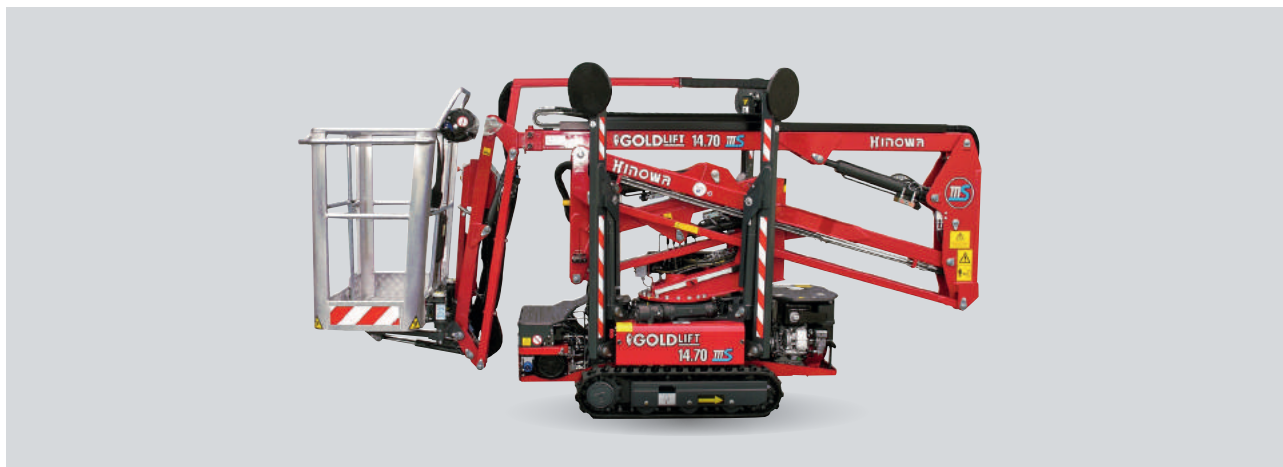
Alcune opzioni o norme nazionali potrebbero aumentare il peso indicato. Le specifiche possono variare per rispettare delle norme nazionali o per l'aggiunta di accessori opzionali.

HINOWA está continuamente investigando y desarrollando productos nuevos y se reserva el derecho de efectuar modificaciones sin previo aviso.

Todas las informaciones contenidas en este documento son indicativas.

Algunas opciones o normas nacionales podrían aumentar el peso indicado. Las especificaciones pueden variar para respetar las normas nacionales o al añadir accesorios opcionales.

GOLDLIFT IIS



CARATTERISTICHE

La configurazione del braccio permette un ottimo angolo di scavalco.

I comandi idraulici della parte aerea garantiscono semplicità d'uso, contemporaneità e proporzionalità dei movimenti.

Braccio a due elementi articolati, ai quali si aggiungono un braccio telescopico ed il jib.

Rotazione torretta di 360° (300° per la versione Lithium-ion).

I comandi sono idraulici per i movimenti aerei, mentre per i movimenti degli stabilizzatori, tra cui la stabilizzazione e destabilizzazione automatica di serie, denominata IIS sono inseriti in un radiocomando, che può essere utilizzato anche come filocomando (di serie).

Il motore iGX Honda, con un controllo automatico del numero di giri, riduce i consumi ed il rumore. Infatti accelera solo quando si effettua un movimento con le leve.

La serie GoldLift IIS prevede come standard un sistema di localizzazione e diagnostica satellitare R.A.H.M. Questo sistema permette di localizzare la macchina in qualsiasi luogo essa si trovi e fornisce informazioni utili per il service ed il rilevamento a distanza di eventuali guasti.

CARACTERÍSTICAS

La configuración del brazo permite una buena superposición en altura.

Los mandos hidráulicos de la parte aérea garantizan la simplicidad de utilización, la contemporaneidad y proporcionalidad de los movimientos.

Brazo con dos elementos articulados que se añadan a un brazo telescópico y al jib.

Rotación de la torreta de 360° (300° en versión Lithium-ion).

Los mandos son hidráulicos para los movimientos aéreos, mientras que para los movimientos de los estabilizadores, incluyendo la estabilización y desestabilización automática de serie, denominada IIS se colocan en un radiomando que puede ser utilizado también como mando con cable (de serie).

El motor iGX Honda con un control automático del número de las revoluciones reduce los consumos y el ruido. De hecho, acelera solo cuando se efectua un movimiento con las palancas.

La serie GoldLift IIS ofrece de serie un sistema de localización y diagnosis por satélite R.A.H.M. Este sistema permite localizar la máquina en cualquier lugar y ofrece informaciones utiles para el Servicio Post-Venta y la detección remota de eventuales daños.



1. RADIOCOMANDO / RADIOMANDO

Basta premere un pulsante per stabilizzare la macchina ed un altro per chiudere gli stabilizzatori, il tutto in maniera automatica. Questa caratteristica permette l'utilizzo anche dagli operatori che si affacciano per le prime volte all'uso di questa tipologia di macchina. Un pratico display mostra importanti informazioni all'operatore. Protezione telecomando contro sole e pioggia.

Es suficiente pulsar un botón para estabilizar la máquina y otro botón para desestabilizarla, todo automáticamente.

Esta característica permite la utilización también por la parte de los operadores que no conocen este tipo de máquina.

Una práctica pantalla proporciona la información relevante para el operador. Control remoto protegido contra el sol y la luz.

2. PERNI E BOCCOLE / PERNOS Y CASQUILLOS

Sulla macchina sono presenti spine accoppiate a boccole in fibra di vetro esenti da manutenzione.

Sobre la máquina son presentes pernos acoplados a casquillos en fibra de vidrio que no necesitan de mantenimiento.

3. TUBI FERRO-GOMMA / TUBOS HIERRO-GOMA

I tubi dell'impianto idraulico sono divisi in sezioni misto ferro e gomma, per rendere più facili le operazioni di manutenzione.

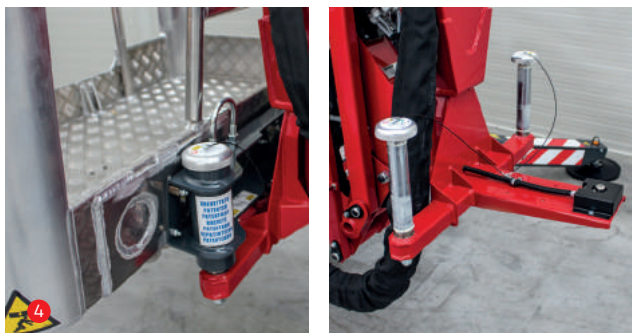
Los tubos de la instalación hidráulica son divididos en secciones mixto hierro y goma, para facilitar las operaciones de mantenimiento.

4. CELLA DI CARICO / CÉLULA DE CARGA

Cella di carico estensimetrica a doppio canale di sicurezza per un controllo perfetto del peso in navicella.

Célula de carga extensiométrica a doble canal de seguridad para un control perfecto del peso en la cesta.





**1. CARRO DI SERIE CON ALLARGAMENTO IDRAULICO
CARRO DE SERIE CON ENSANCHAMIENTO HIDRÁULICO**

Un grande vantaggio per la stabilità laterale.
Una grande ventaja para la estabilidad lateral.

2. CONNESSIONI AL CESTO / CONEXIONES EN LA CESTA

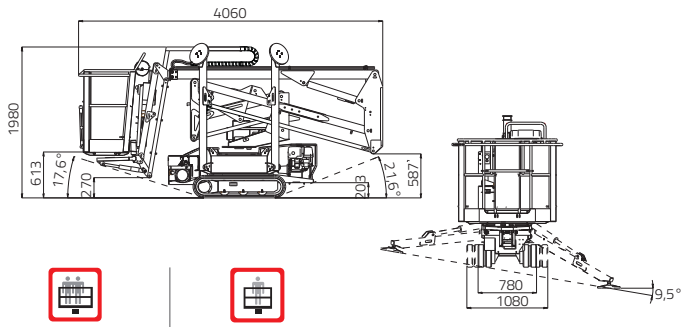
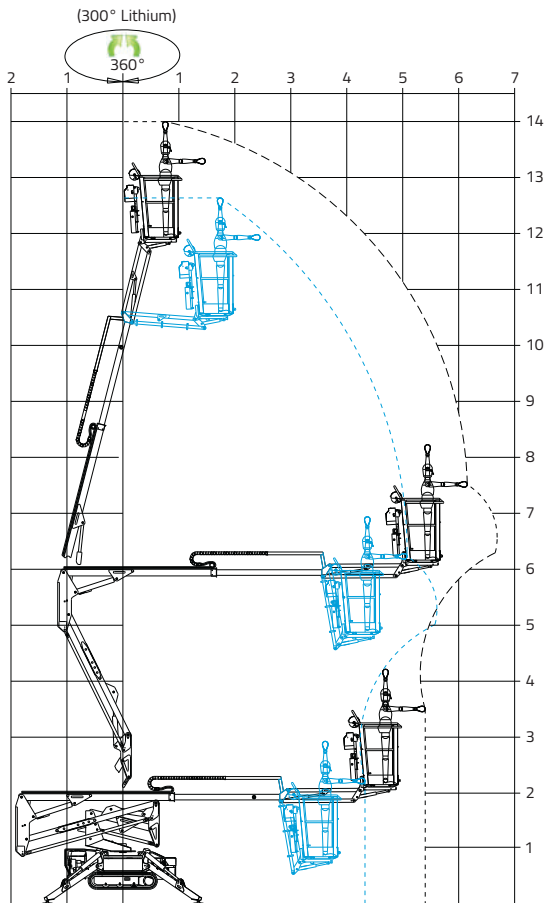
La presa di corrente 230V e la presa per l'aria compressa sono di serie al cestello.
La toma de corriente 230V y la toma de aire comprimido son de serie en la cesta.

3. LEVE IN ACCIAIO / PALANCAS DE HIERRO

Per la movimentazione della parte aerea.
Para los movimientos de la parte aérea.

4. CESTO SMONTABILE / CESTA DESMONTABLE

GOLDLIFT 14.70 IIS



	12,68 m	14,00 m	 Opzionale - <i>Opcional</i> ▪ Honda / Hatz I - 1,4 km/h / II - 1,4-2,8 km/h ▪ Lithium-ion I - 1,2 km/h / II - 1,2-2,4 km/h
	5,66 m	7,00 m	
	4,06 m		
	3,87 m		
	2,01 m		
	1.335x690xh.1.100 mm		
	15° / 26,8 %		
	1700 kg / 3747,85 lb (Honda-Hatz) 1810 kg / 3990 lb (Lithium-ion)		
	▪ Honda iGX390 Automatic rpm control 11,7 CV - 3600 rpm ▪ Hatz 1B40 HD autorev system 10 CV - 3600 rpm		
	2,2kW-230V-50Hz 2,2kW-110V-50Hz		





TUTTI SANNO CHE

Le piattaforme cingolate HINOWA dotate di tecnologia **Lithium-Ion** sono macchine che:

- Non emettono fumo
- Non fanno rumore
- Non consumano carburante
- Non hanno cavi elettrici a terra

Inoltre sono il **mezzo ideale** per chi ha bisogno di una macchina veloce, accessibile, compatta, leggera e con uno sbrazzo importante.

TODO EL MUNDO SABE QUE

Las plataformas de orugas HINOWA equipadas con tecnología de **iones de Litio** son máquinas que:

- No emiten humo
- No hacen ruido
- No consumen combustible
- No tienen cables eléctricos en el suelo

También son el **medio ideal** para aquellos que necesitan una máquina rápida, accesible, compacta, ligera y con un gran alcance.





MA FORSE NON TUTTI SANNO CHE

- HINOWA produce questa tecnologia brevettata da oltre dieci anni.
- In tutto il mondo centinaia di macchine stanno dimostrando la loro elevata affidabilità.
- La nostra tecnologia ha raggiunto un grado di affidabilità superlativo.
- I costi di gestione e di utilizzo sono molto limitati. Il sistema lithium-ion non necessita di manutenzione motore e non c'è l'usura né i guasti di un normale motore termico.
- I costi di ricarica si riducono ad un terzo rispetto al tradizionale carburante.
- Le batterie agli ioni di litio non hanno effetto memoria e possono essere ricaricate in ogni momento, anche quando la macchina sta lavorando.
- Il risparmio energetico è garantito dal fatto che il motore viene alimentato solo quando c'è un movimento in corso (tecnologia start e stop).
- Le batterie agli ioni di litio hanno una vita estremamente superiore alle tradizionali batterie al piombo.
- Le macchine agli ioni di litio HINOWA sono state progettate per poter lavorare nelle condizioni climatiche più differenti.
- HINOWA ha applicato nella progettazione del sistema lithium-ion tutte le accortezze normalmente impiegate per le macchine a motore termico per realizzare un elevato indice di protezione contro l'umidità.
- La potenza, la velocità operativa e la forza della parte aerea della macchina al litio restano invariate e costanti nel corso del tempo e sono paragonabili a quelle di una macchina a motore termico.
- Per la sua natura altamente ecologica e per il basso impatto ambientale, le piattaforme HINOWA agli ioni di litio possono lavorare in ambienti dove normalmente è interdetto l'utilizzo alle macchine dotate di motore termico.
- L'efficienza di un motore elettrico è superiore rispetto a quella di un motore termico.
- Il pacco batterie non necessita di essere precocemente sostituito. Le celle del sistema lithium-ion HINOWA garantiscono 2.000 cicli di carica completa o 4.000 mezze ricariche. La vita stimata del pacco batterie supera abbondantemente il tempo di recupero dell'investimento.

PERO TAL VEZ NO TODO EL MUNDO SABE QUE

- *HINOWA produce esta tecnología patentada desde hace más de diez años.*
- *En todo el mundo centenares de máquinas se desmarcan por sus alta fiabilidad.*
- *Nuestra tecnología ha alcanzado un nivel de fiabilidad superlativo.*
- *Los costes de utilización son mínimos. El sistema de iones de litio no necesita mantenimiento del motor y no sufre el desgaste ni las averías de un motor térmico normal.*
- *Los costes de recarga se reducen a un tercio en comparación con el combustible tradicional.*
- *Las baterías de iones de litio no tienen efecto memoria y se pueden recargar en cualquier momento, incluso cuando la máquina está funcionando.*
- *El ahorro energético está garantizado ya que el motor se activa sólo cuando hay un movimiento en curso.*
- *Las baterías de iones de litio tienen una vida útil más larga que las baterías tradicionales de plomo.*
- *Las máquinas de iones de litio HINOWA han sido proyectadas para poder trabajar en las más diversas condiciones climáticas.*
- *En el diseño del sistema de iones de litio, HINOWA ha aplicado todas las medidas que normalmente se utilizan en las máquinas con motor térmico, garantizando un alto índice de protección contra la humedad.*
- *Tanto la potencia como la velocidad de funcionamiento y la fuerza de la parte aérea de iones de litio son constantes durante todo el ciclo y son comparables a las de una máquina con motor térmico.*
- *Por su naturaleza altamente ecológica y de bajo impacto ambiental, las plataformas HINOWA de iones de litio pueden trabajar en entornos en los cuales normalmente se prohíbe el uso de las máquinas equipadas con motor térmico.*
- *La eficiencia de un motor eléctrico es mucho mayor que la de un motor térmico.*
- *El conjunto de baterías tiene una duración muy larga. Las células del sistema de iones de litio garantizan 2.000 ciclos de recarga completa o 4.000 medias recargas. La vida estimada del conjunto de baterías supera con creces el tiempo de recuperación de la inversión.*

CE IPXF



Hinowa[®]
the future is now

HINOWA S.p.A.
www.hinowa.com - info@hinowa.com

Via Fontana ■ 37054 Nogara ■ Verona ■ ITALY ■ Tel. +39 0442.539100 ■ Fax +39 0442.539075