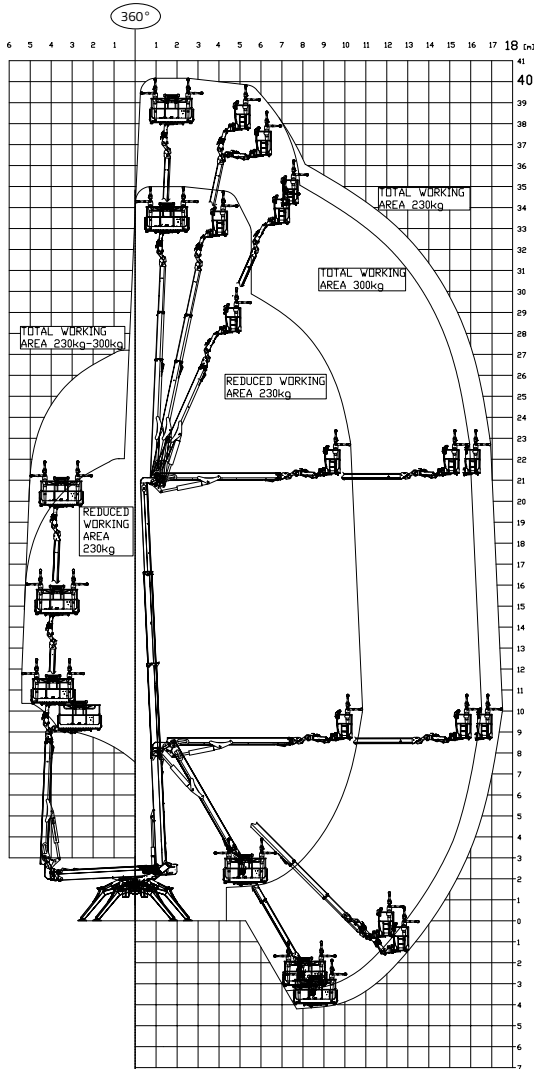
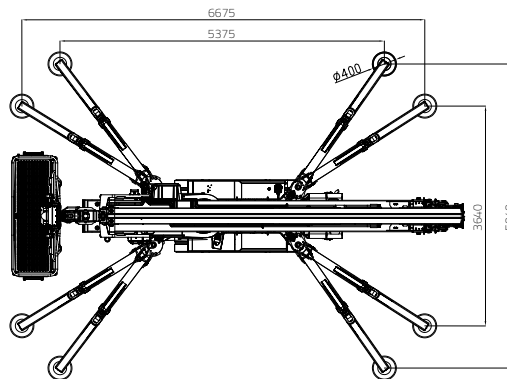
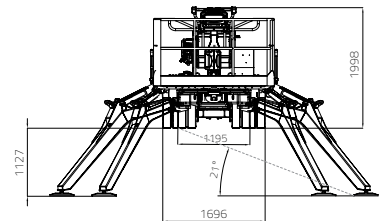
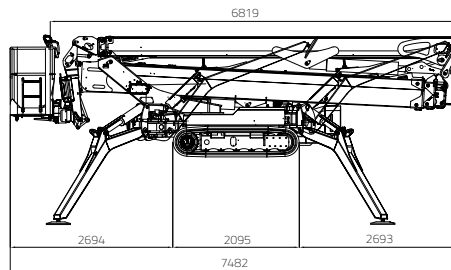


# LL40.18



**MAX. KORBTRAGLAST 300 KG**  
(3 Personen 80x3=240 kg + Werkzeugkasten 60 kg)

**MAX. KORBTRAGLAST 230 KG**  
(2 Personen 80x2=160 kg + Werkzeugkasten 70 kg)



40,20 m

180° (+/-90°)

III S – Abstütz- und Einfahrautomatik serienmässig

16,50 m    17,50 m

16° / 28,7%

Kabelfernbedienung

7,50 m

1.200 / 1.700 mm

GPRS-GPS

6,82 m

5.000 daN - 4 daN/cm<sup>2</sup>

R.A.H.M.

1,99 m

Totale Abstützfläche:  
5.375 x 5.040 mm  
Reduzierte Abstützfläche:  
6.675 x 3.640 mm

Elektromotor mit Lithium-Batterien  
19,2 kWh

2.000 x 700 x h. 1.100 mm

Bi-energy (Dual-Antrieb Diesel  
und Lithium-Ionen-Akku)



**DIESELMOTOR**

Hersteller ..... KUBOTA  
 Modell ..... D902 Autorev  
 Zylinder und Hubraum ..... Nr. 3 / 898 cm<sup>3</sup>  
 Max. Bruttoleistung .....  
 ..... 21,6 PS - 16,1 kW @ 3200 U/min  
 Elektrischer Anlasser ..... 12 volt

**ELEKTROMOTOR MIT LITHIUM-BATTERIEN**

Lithium Akkupack ..... 19,2kWh  
 Batterielader an Bord .....  
 ..... 230V oder 110V +-30V 50-60 Hz  
 Arbeitsautonomie ..... tbd  
 Ladezeit bei komplett leeren Batterien .....  
 ..... tbd  
 Ladezeit bis 80% bei komplett leeren Batterien .....  
 ..... tbd

**HYDRAULIKPUMPE**

Elektromotor ..... Nr. 2 Zahnradpumpen

**RAUPENFAHRWERK**

Kettenspanner ..... mit Schmierfett  
 Stützrollen pro Seite ..... 6 + Schlitten

Fahrgeschwindigkeit mit 2. Geschwindigkeit Auto2speed:

- Dieselmotor ..... 0,5 - 1,6 km/h
- Lithium-Ionen ..... TBD

**MASCHINENGEWICHT:**

- Dieselmotor ..... 8.700 kg
- Lithium-Ionen ..... 8.800 kg
- Bi-energy ..... 9.000 kg

MAX. WINDGESCHWINDIGKEIT ..... 12,5 m/s