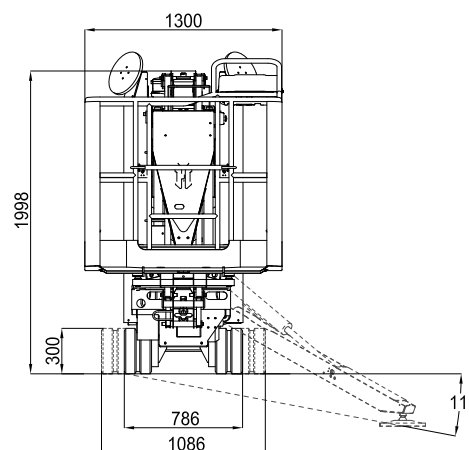
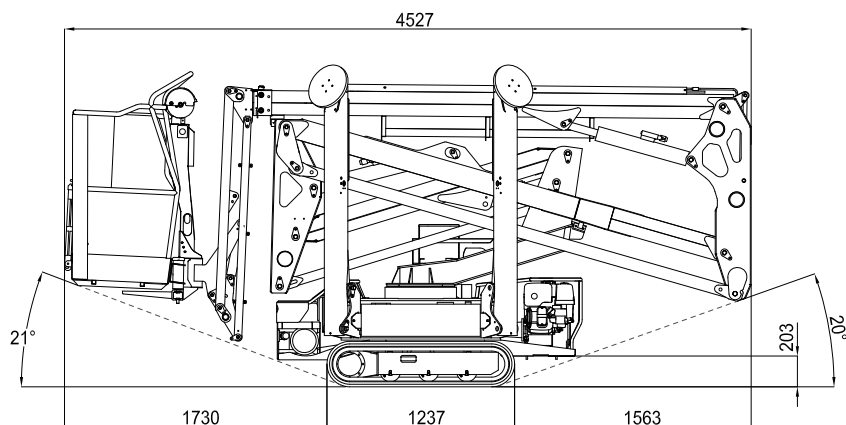
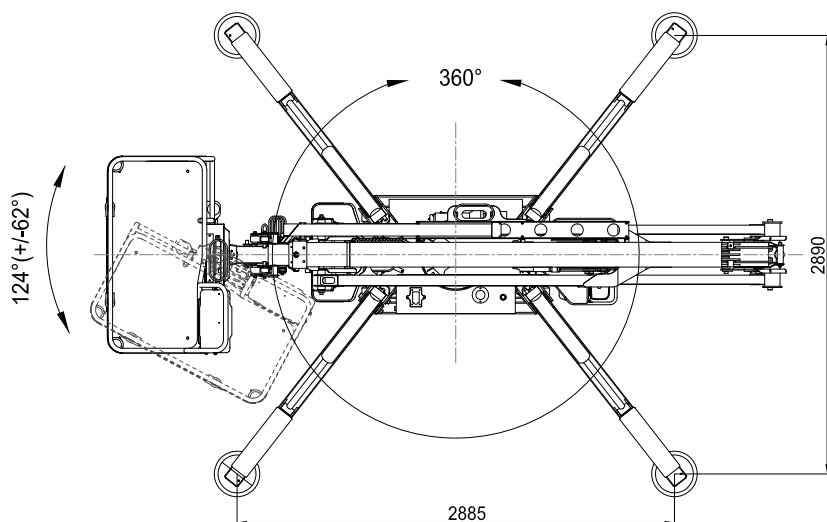
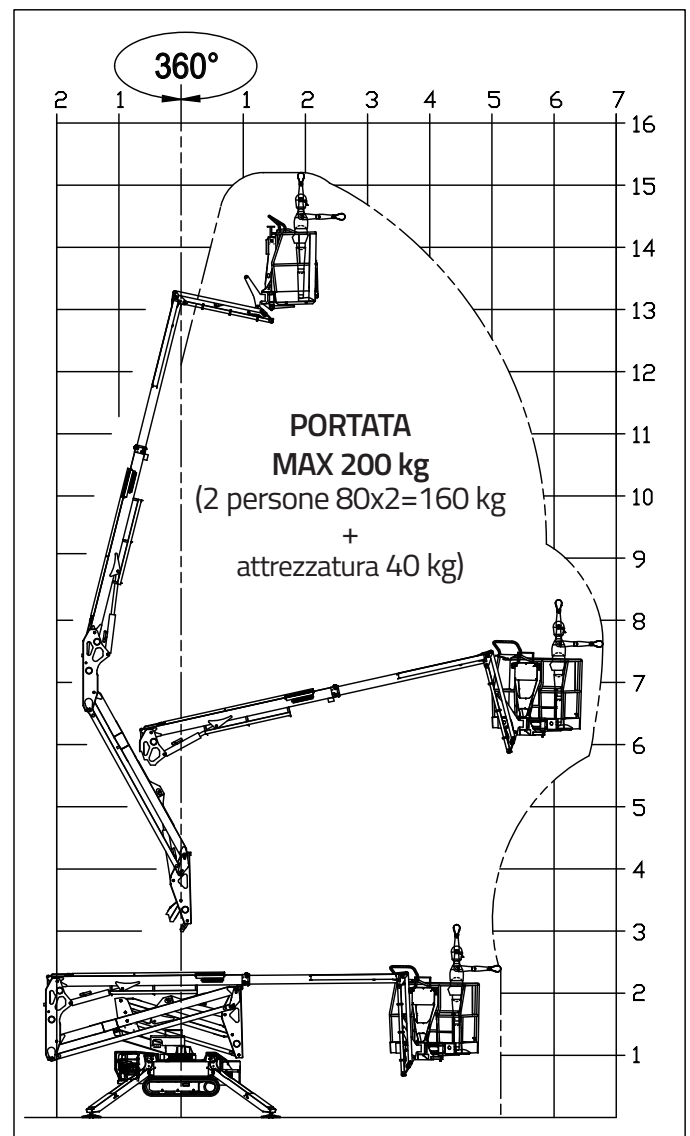
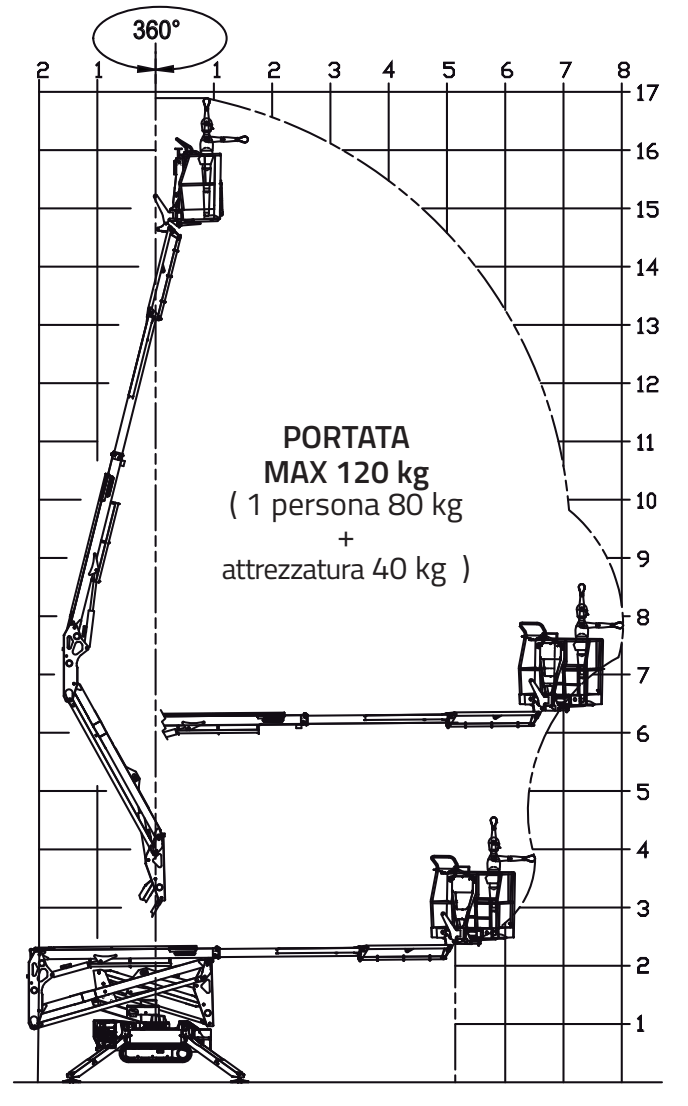


GOLDLIFT 17.80XL *MS*



GOLDLIFT 17.80XL III



PIATTAFORME AEREE CINGOLATE



GOLDLIFT 17.80XL III S

MOTORE DIESEL

Marca.....HATZ
Tipo1B40 - HD Autorev
Cilindri e cilindratamonocilindrico 462 cm³
Potenza lorda max.10 HP - 7,5 kW @ 3600 rpm
Avviamento elettrico12 volt

MOTORE ELETTRICO

Standard230V / 50 Hz - 2,2 kW
Optional110V / 50 Hz - 2,2 kW

POMPA IDRAULICA

Motore termico2 ad ingranaggi
Motore elettrico2 ad ingranaggi

CINGOLATURA

Tendicingolo.....a grasso
Rulli per lato3 + slitta
Carreggiata del passo variabile.....786 / 1086 mm
Velocità di traslazione1,3 km/h
Velocità di traslazione (con 2^a velocità optional)1,7 - 3,3 km/h

PESO MACCHINA 2100 kg

PENDENZA MAX AMMESSA IN TRASLAZIONE15° / 26,8%

VELOCITÀ MAX VENTO12,5 m/s

GOLDLIFT 17.80XL III S **IMPIANTO ELETTRICO**

Tensione impianto elettrico	48V-12V
Pacco batterie al litio	4,8 kWh
Autonomia di lavoro (ciclo continuo)*	4-5 h
Caricabatterie a bordo.....	220V 50Hz
Caricabatterie opzionale	110V 50Hz
Tempo di ricarica a batterie completamente scariche	4 h (indicativo)
Tempo di ricarica all'80% da batterie completamente scariche.....	2 h (indicativo)

POMPA IDRAULICA

Motore elettrico	2 ad ingranaggi
------------------------	-----------------

CINGOLATURA

Tendicingolo	a grasso
Rulli per lato	3 + slitta
Carreggiata variabile	786 - 1086 mm
Velocità di traslazione	0,9 km/h
Velocità di traslazione (con 2 ^a velocità optional)	1,1 - 2,1 km/h

PESO MACCHINA	2190 kg
----------------------------	---------

PENDENZA MAX AMMESSA IN TRASLAZIONE	15° / 26,8%
--	-------------

VELOCITÀ MAX VENTO	12,5 m/s
---------------------------------	----------

* (Autonomia rilevata con ciclo operativo Hinowa H2)