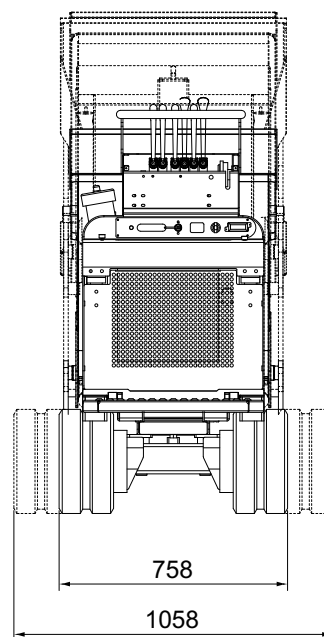
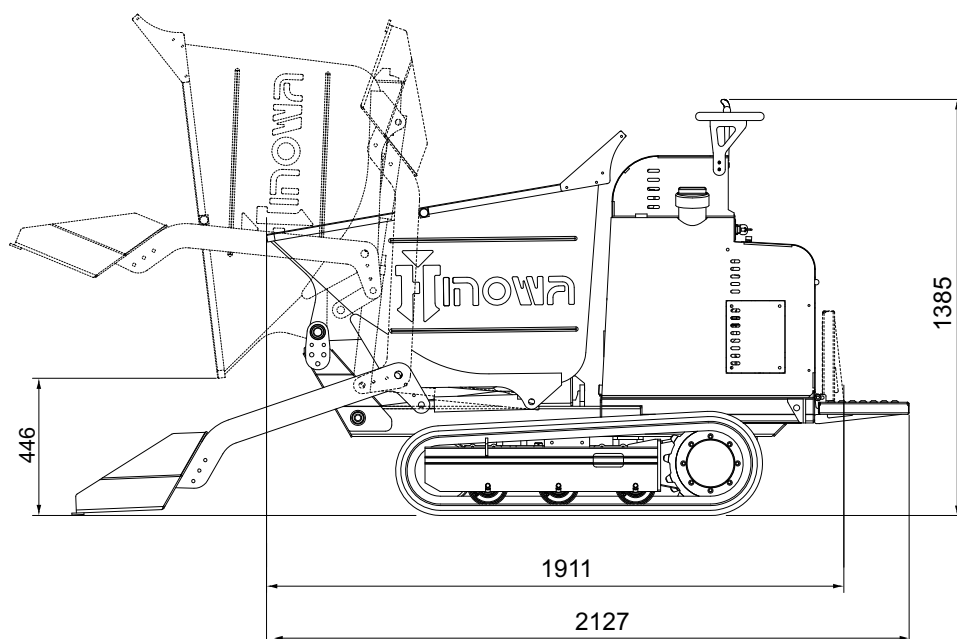


# HS1102 VERSIONE AUTOCARICANTE



## HS1102

### VERSIONE AUTOCARICANTE

#### MOTORE DIESEL

Marca e tipo .....KUBOTA Z 602  
Cilindri e cilindrata .....bicilindrico da 599 cc  
Potenza lorda max. ....14,5 HP - 10,8 kW @ 3600 rpm  
Avviamento .....elettrico 12 volt  
Serbatoio carburante .....9 litri

#### DISTRIBUTORE

Tipo .....meccanico

#### POMPA IDRAULICA

Numero e tipo .....n° 3 ad ingranaggi

#### CINGOLATURA

Tendicingolo .....a grasso  
Larghezza cingolo .....180 mm  
Rulli per lato .....3 + slitta  
Carreggiata con allargamento idraulico .....758 - 1058 mm

#### PRESTAZIONI

Velocità di traslazione .....2,5 - 4,1 km/h  
Pendenza max superabile.....20° (36,4%)  
Potenza sonora garantita .....Lwa 101 dB

**PORTATA** .....700 kg

#### CAPACITÀ CASSONE

Volume di carico max. (ISO 6483) .....0,34 m<sup>3</sup>  
Volume raso .....0,29 m<sup>3</sup>

#### PESO OPERATIVO (escluso operatore)

Carro fisso/allargabile .....720 kg / 800 kg