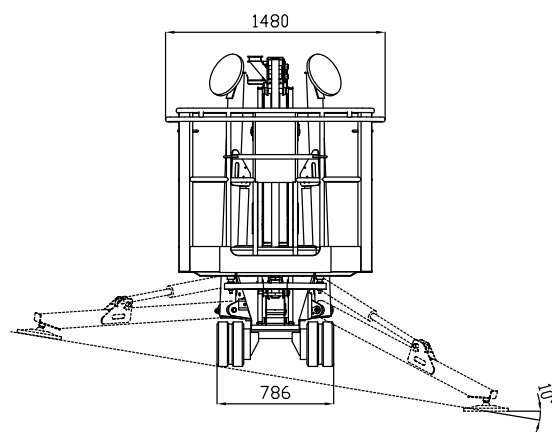
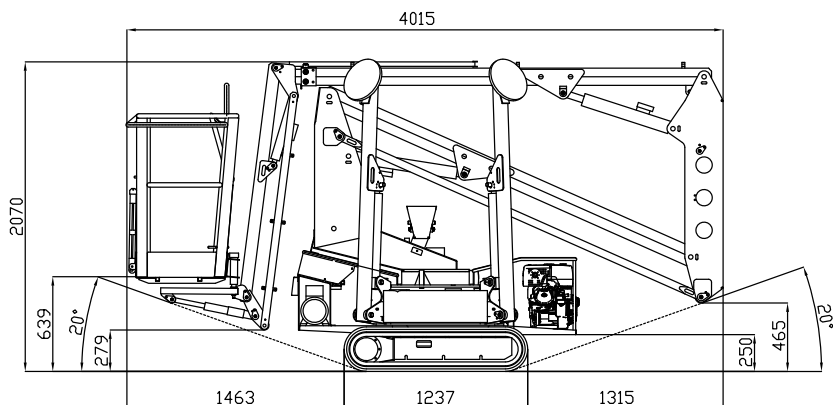
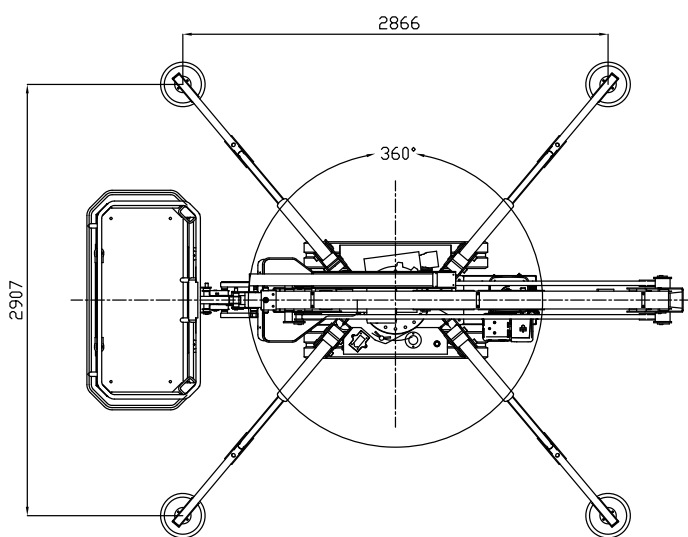
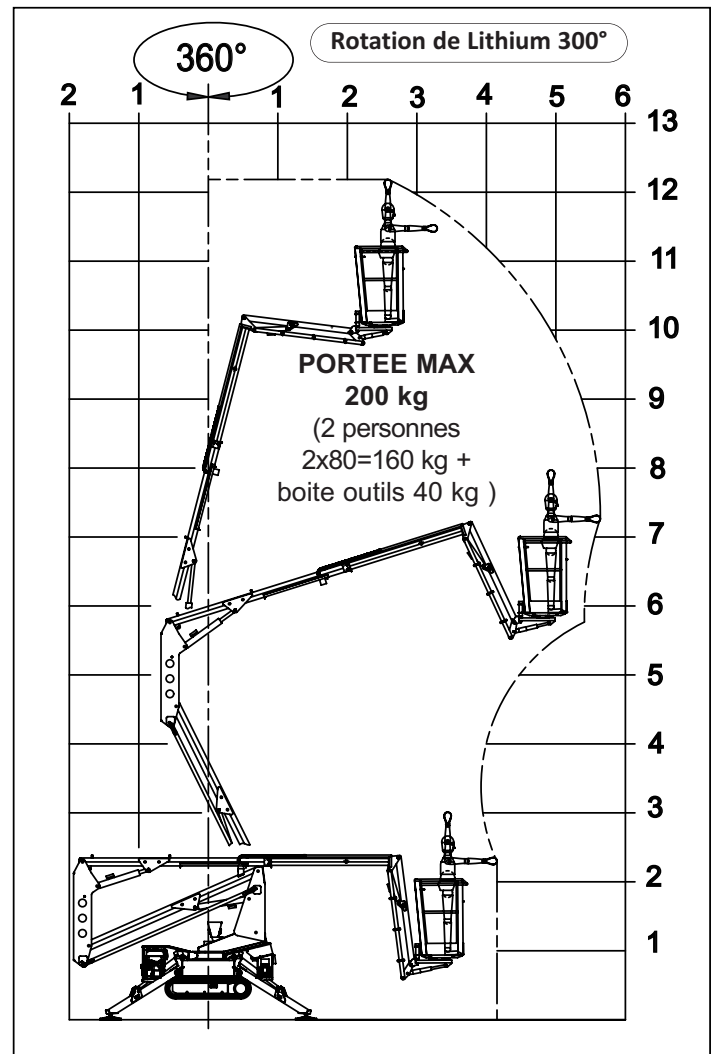
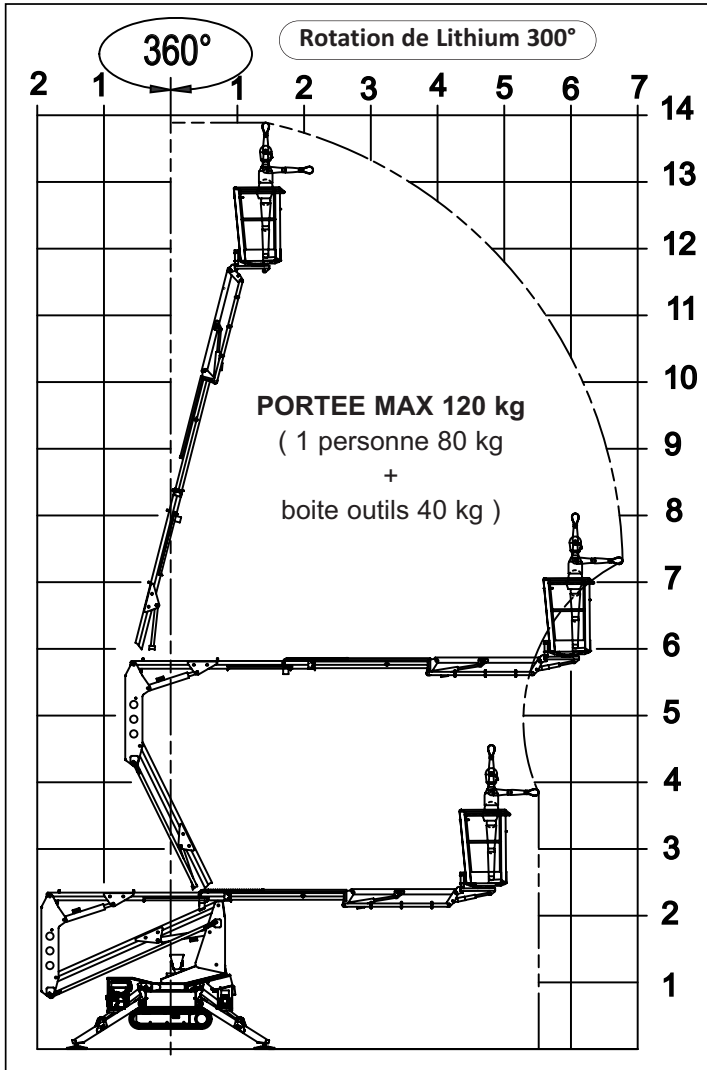


# LIGHTLIFT 14.72 *ITS*



## LIGHTLIFT 14.72 III S



# NACELLES AÉRIENNES CHENILLÉES



## LIGHTLIFT 14.72 III S

### MOTEUR À ESSENCE

Marque .....HONDA  
Type .....GX270 cc / GX390 cc  
Cylindres et cylindrée .....mono-cylindrique 270 cc / 389 cc  
Puissance max. brute. .... 8,4 HP - 6,3 Kw / 11,7HP - 8,7 Kw @ 3600 rpm  
Démarrage électrique ..... 12 volt

### MOTEUR DIESEL

Marque .....HATZ  
Type .....1B30 - HD Autorev  
Cylindres et cylindrée .....mono-cylindrique 347 cc  
Puissance max. brute .....7,3 HP - 5,4 Kw @ 3600 rpm  
Démarrage électrique ..... 12 volt

### MOTEUR ÉLECTRIQUE

Standard .....230V / 50 Hz - 2,2 KW  
Option .....110V / 50 Hz - 2,2 KW

### POMPE HYDRAULIQUE

Moteur thermique .....à engrenages n° 2  
Moteur électrique.....à engrenages n° 2

### CHENILLES

Tension de la chenille .....est réglée par un ressort à graisse  
Rouleaux par côté.....3 + guide de chenille  
Train de chenilles à voie fixe ..... 786 mm  
Vitesse de translation ..... 1,5 km/h  
Vitesse de translation (avec 2<sup>ème</sup> vitesse optionnelle) ..... 1,5 / 3 km/h

POIDS MACHINE ..... 1398 kg  
PENTE MAX SUP. DANS LE SENS DE MARCHÉ .....16° / 28,7%  
VITESSE MAX DU VENT ..... 12,5 m/s

## LIGHTLIFT 14.72 MS LITHIUM

### INSTALLATION ÉLECTRIQUE

Tension installation électrique .....	48V-12V
Paquet batteries lithium .....	4,8 kWh
Autonomie de travail (cycle continu) * .....	4-5 h
Chargeur de batterie à bord .....	220V 50Hz
Chargeur de batterie optionnel .....	110V 50Hz
Temps de recharge avec batteries complètement déchargées .....	4 h (indicatif)
Temps de recharge au 80% avec batteries complètement déchargées .....	2 h (indicatif)

### POMPE HYDRAULIQUE

Moteur électrique.....	à engrenages n° 2
------------------------	-------------------

### CHENILLES

Tendeur de chenilles .....	est réglée par un ressort à graisse
Rouleaux par côté.....	3 + guide de chenille
Train de chenilles à voie fixe.....	786 mm
Vitesse de translation .....	1,1 km/h
Vitesse de translation (avec 2 <sup>ème</sup> vitesse optionnelle) .....	1,1 / 2,1 km/h

POIDS MACHINE .....	1490 kg
PENTE MAX SUP. DANS LE SENS DE MARCHÉ .....	16° / 28,7%
VITESSE MAX DU VENT .....	12,5 m/s

\* (Autonomie relevée avec cycle continu opérationnel Hinowa H2)