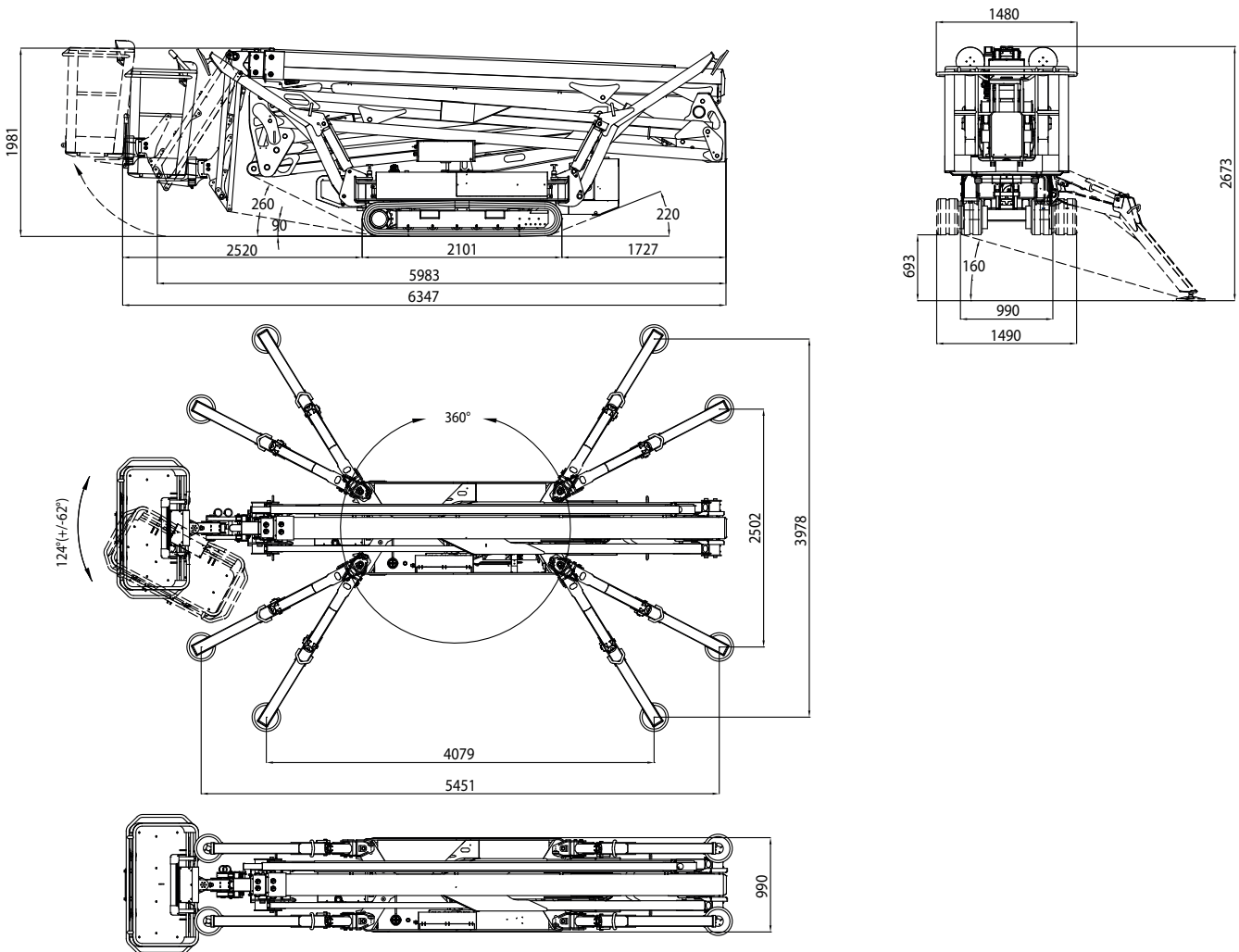
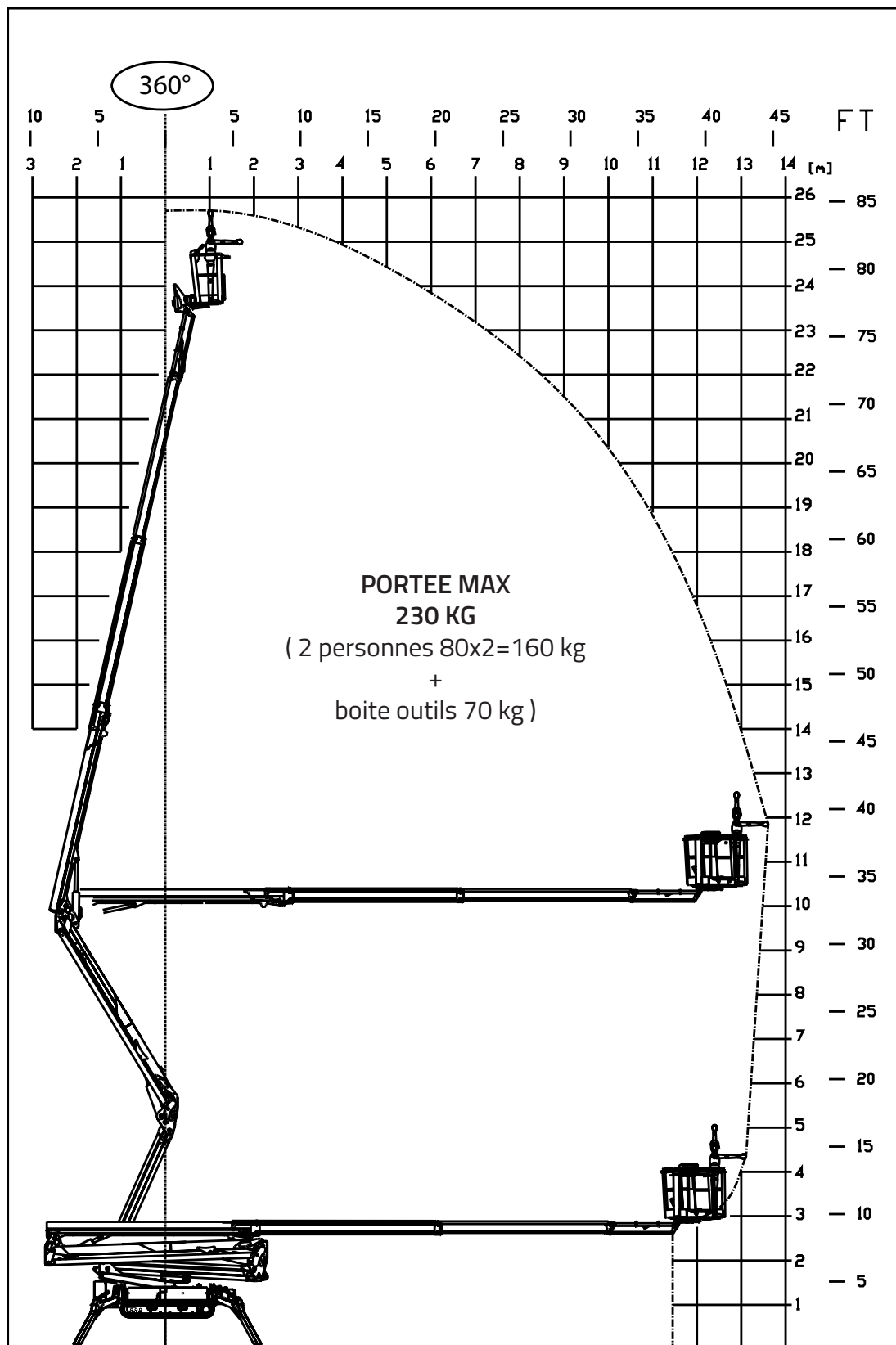


# LIGHTLIFT 26.14 *PERFORMANCE III S*



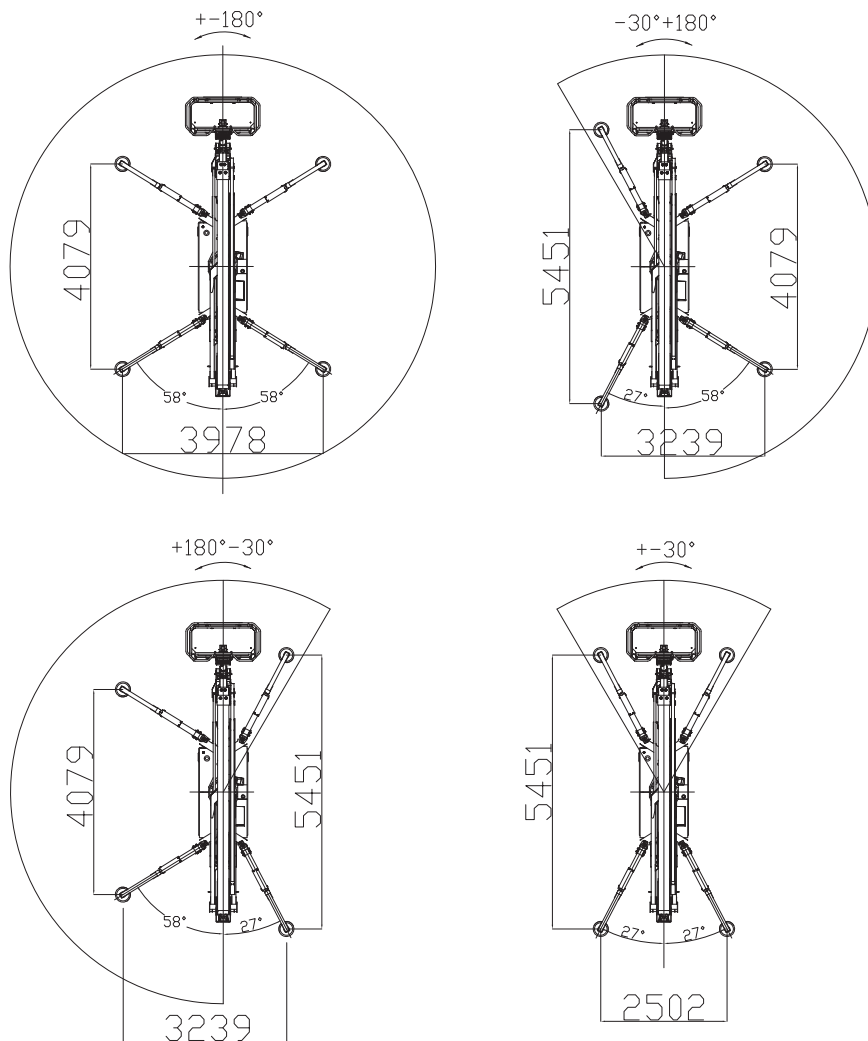
# LIGHTLIFT 26.14 *PERFORMANCE III*



# LIGHTLIFT 26.14 *PERFORMANCE III S*

## SURFACE DE STABILISATION VARIABLE DE SÉRIE

Différentes possibilités de stabilisation permettent à l'opérateur de travailler aussi dans les espaces les plus étroits et difficiles.



# LIGHTLIFT 26.14 *PERFORMANCE III*

## MOTEUR DIESEL

Marque .....	KUBOTA
Type .....	D902 Autorev
Cylindrée .....	898 cm <sup>3</sup>
Puissance max. brute .....	21,6 HP - 16,1 kW @ 3200 rpm
Démarrage électrique .....	12 volt

## MOTEUR ÉLECTRIQUE

Standard .....	230V / 50 Hz - 2,2 kW
Option .....	110V / 50 Hz - 2,2 kW

## POMPE HYDRAULIQUE

Moteur thermique .....	à engrenages n°2
Moteur électrique .....	à engrenages n°2

## CHENILLES

Tension de la chenille .....	est réglée par un ressort à graisse
Galets de support chaque côté .....	6 + guide de chenille
Train de chenilles à voie variable .....	990 / 1490 mm
Vitesse de translation avec 2 <sup>ème</sup> vitesse auto2speed .....	1,1 - 2 km/h

POIDS MACHINE .....	4365 kg
RESERVOIR DIESEL.....	25 litres
PENTE MAX SUP. DANS LE SENS DE MARCHÉ .....	16° / 28,7%
VITESSE MAX DU VENT .....	12,5 m/s

# LIGHTLIFT 26.14 PERFORMANCE III S



## INSTALLATION ÉLECTRIQUE - LITHIUM ION

Tension installation électrique .....	76V-12V
Paquet batteries lithium.....	7,6 kWh
Autonomie de travail (cycle continu) * .....	4-5 h
Chargeur de batterie à bord .....	220V 50Hz
Chargeur de batterie optionnel .....	110V 50Hz
Temps de recharge avec batteries complètement déchargées .....	4 h (indicatif)
Temps de recharge au 80% avec batteries complètement déchargées .....	2 h (indicatif)

## POMPE HYDRAULIQUE

Moteur électrique.....à engrenages n° 2

## CHENILLES

Tension de la chenille.....	est réglée par un ressort à graisse
Galets de support chaque côté .....	6 + guide de chenille
Train de chenilles à voie variable.....	990 / 1490 mm
Vitesse de translation avec 2 <sup>ème</sup> vitesse auto2speed.....	0,7 - 1,2 km/h

POIDS MACHINE .....	4384 kg
PENTE MAX SUP. DANS LE SENS DE MARCHE .....	16° / 28,7 %
VITESSE MAX DU VENT .....	12,5 m/s

\* (Autonomie relevée avec cycle continu opérationnel Hinowa H1)