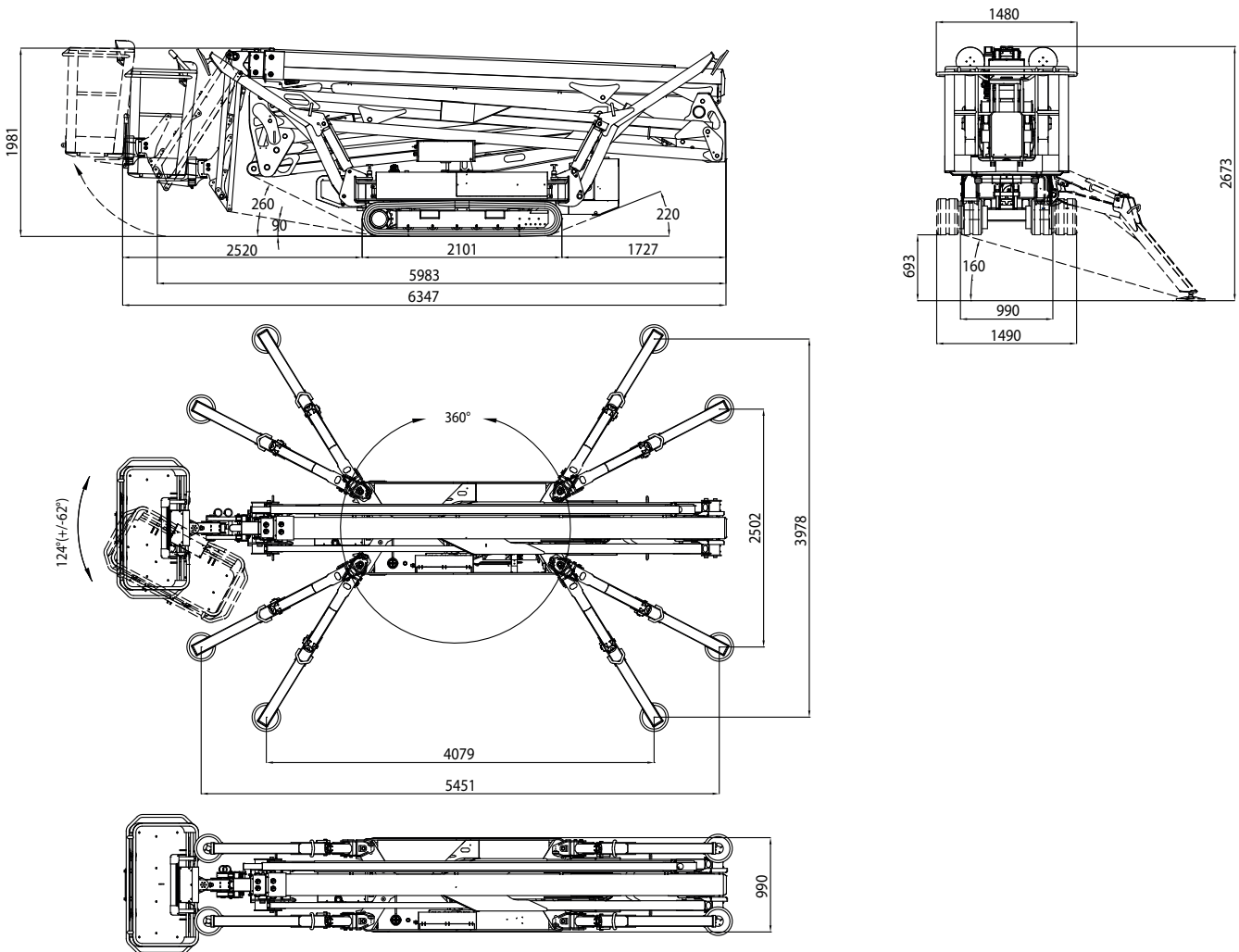
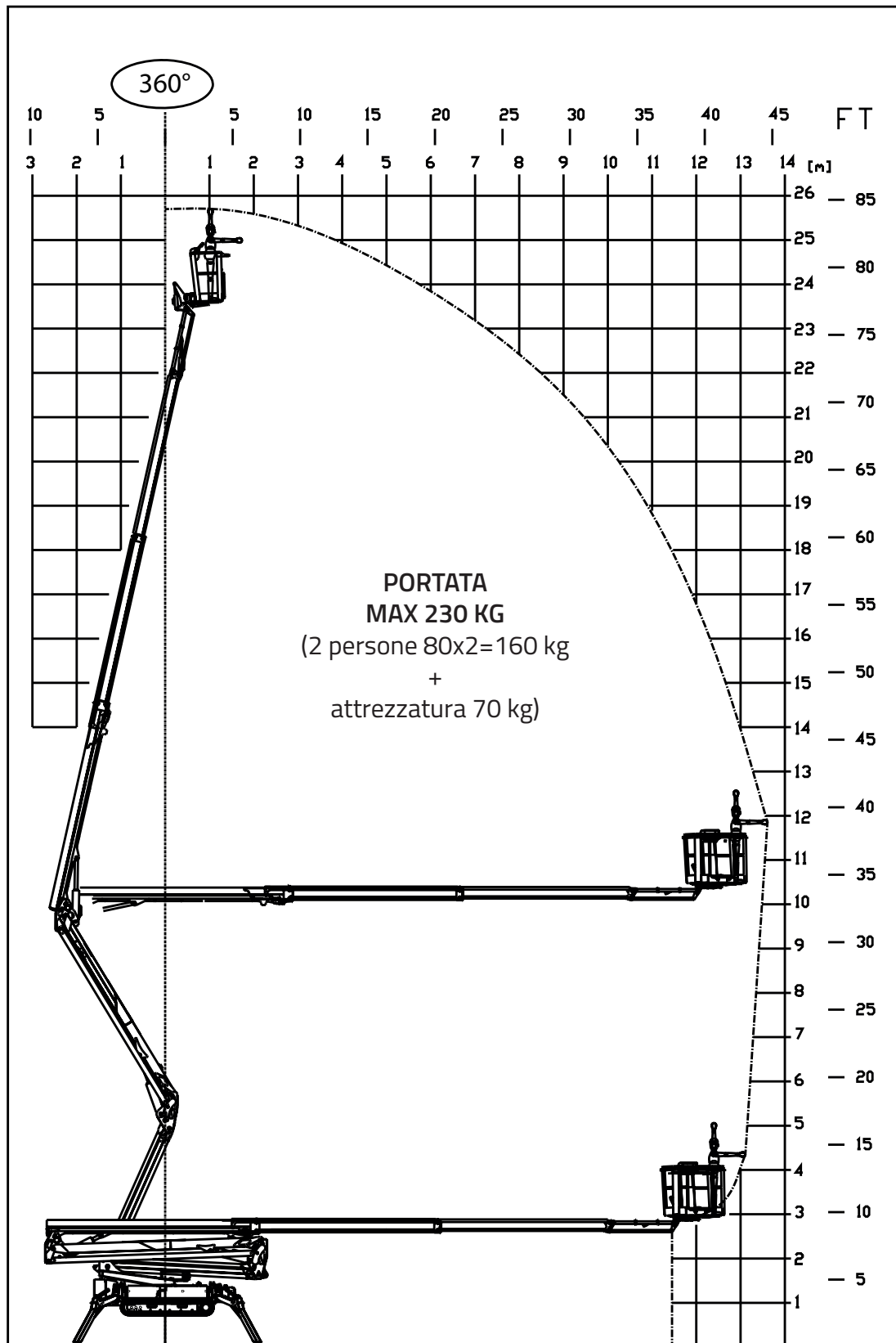


LIGHTLIFT 26.14 *PERFORMANCE III S*



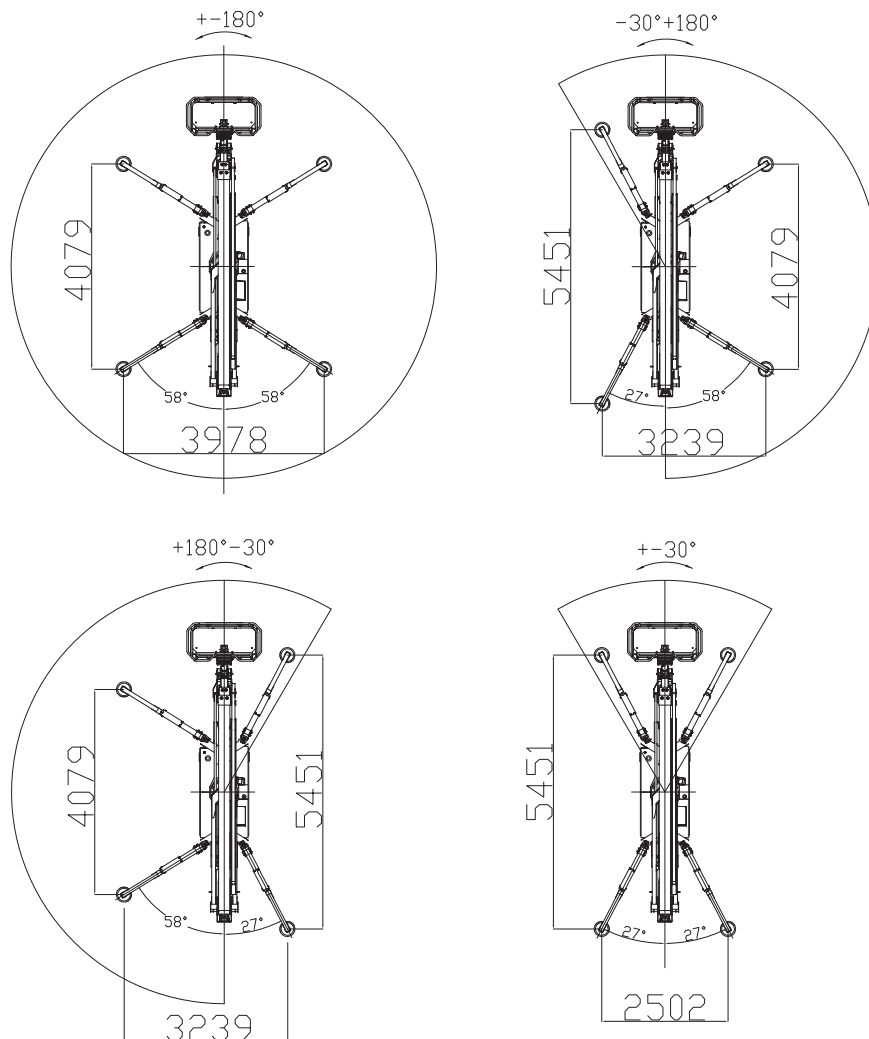
LIGHTLIFT 26.14 *PERFORMANCE III*



LIGHTLIFT 26.14 *PERFORMANCE III S*

AREA DI STABILIZZAZIONE VARIABILE DI SERIE

Varie possibilità di stabilizzazione permettono di operare anche nelle aree di lavoro più strette e difficili.



LIGHTLIFT 26.14 *PERFORMANCE III*

MOTORE DIESEL

Marca KUBOTA
 Tipo D902 Autorev
 Cilindri e cilindrata 898 cm³
 Potenza lorda max.21,6 HP - 16,1 kW @ 3200 rpm
 Avviamento elettrico 12 volt

MOTORE ELETTRICO

Standard 230V / 50 Hz - 2,2 kW
 Optional 110V / 50 Hz - 2,2 kW

POMPA IDRAULICA

Motore termico2 ad ingranaggi
 Motore elettrico2 ad ingranaggi

CINGOLATURA

Tendicingolo a grasso
 Rulli per lato 6 + slitta
 Carreggiata del passo variabile990 / 1490 mm
 Velocità di traslazione con 2^a velocità auto2speed 1,1 - 2 km/h

PESO MACCHINA 4365 kg
 SERBATOIO MOTORE DIESEL..... 25 litri
 PENDENZA MAX AMMESSA IN TRASLAZIONE 16° / 28,7%
 VELOCITÀ MAX VENTO 12,5 m/s

LIGHTLIFT 26.14 *PERFORMANCE III*



IMPIANTO ELETTRICO - LITHIUM ION

| | |
|--|------------------|
| Tensione impianto elettrico | 76V-12V |
| Pacco batterie al litio | 7,6 kWh |
| Autonomia di lavoro (ciclo continuo)* | 4-5 h |
| Caricabatterie a bordo | 220V 50Hz |
| Caricabatterie opzionale | 110V 50Hz |
| Tempo di ricarica a batterie completamente scariche | 4 h (indicativo) |
| Tempo di ricarica all'80% da batterie completamente scariche | 2 h (indicativo) |

POMPA IDRAULICA

| | |
|------------------------|-----------------|
| Motore elettrico | 2 ad ingranaggi |
|------------------------|-----------------|

CINGOLATURA

| | |
|--|----------------|
| Tendicingolo | a grasso |
| Rulli per lato | 6 + slitta |
| Carreggiata del passo variabile | 990 / 1490 mm |
| Velocità di traslazione con 2 ^a velocità auto2speed | 0,7 - 1,2 km/h |

| | |
|---|--------------|
| PESO MACCHINA | 4384 kg |
| PENDENZA MAX AMMESSA IN TRASLAZIONE | 16° / 28,7 % |
| VELOCITÀ MAX VENTO | 12,5 m/s |

* (Autonomia rilevata con ciclo operativo Hinowa H1)